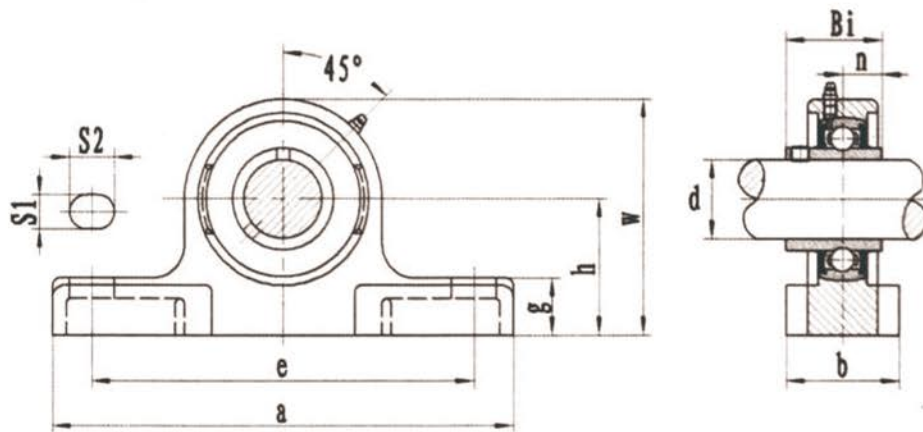


带座轴承代号  
Bearing Unit

轴径  
Shaft Dia.

外形尺寸 (英寸) 或 (毫米)  
Dimensions (in.) or (mm)

No.	d	h	a	e	b	S2	S1	g	w	Bi	n
(in.) (mm)											
ASE05	25	36.5	130	102	38	17	12	14	70	34	14.3
ASE06	30	42.9	158	98	40	21	14	17	82	38.1	15.9
ASE07	35	47.6	163	113	45	19	14	19	93	42.9	17.5
ASE08	40	49.2	179	123	48	25	14	19	99	49.2	19
ASE09	45	54	192	132	48	26	14	19	107	49.2	19
ASE10	50	57.5	200	144	54	23	18	21	115	51.6	19
ASE11	55	63.5	219	153	60	22	19	23	125	55.2	22.2



带座轴承代号  
Bearing Unit

轴径  
Shaft Dia.

外形尺寸 (英寸) 或 (毫米)  
Dimensions (in.) or (mm)

No.	d	h	a	e	b	S2	S1	g	w	Bi	n
(in.) (mm)											
SNP05	25	50	185	150	45	22	13	22	85	34	14.3
SNP07	35	60	205	170	50	20	15	25	104	42.9	17.5
SNP08	40	60	205	170	50	20	15	25	110	49.2	19
SNP09	45	60	205	170	50	20	15	25	112	49.2	19
SNP10	50	70	255	210	58	20	18	28	125	51.6	19
SNP11	55	70	255	210	60	25	18	30	130	55.6	22.2
SNP12	60	80	275	230	65	26	18	30	140	65.1	25.4
SNP15	75	95	320	260	75	30	22	32	175	77.8	33.3