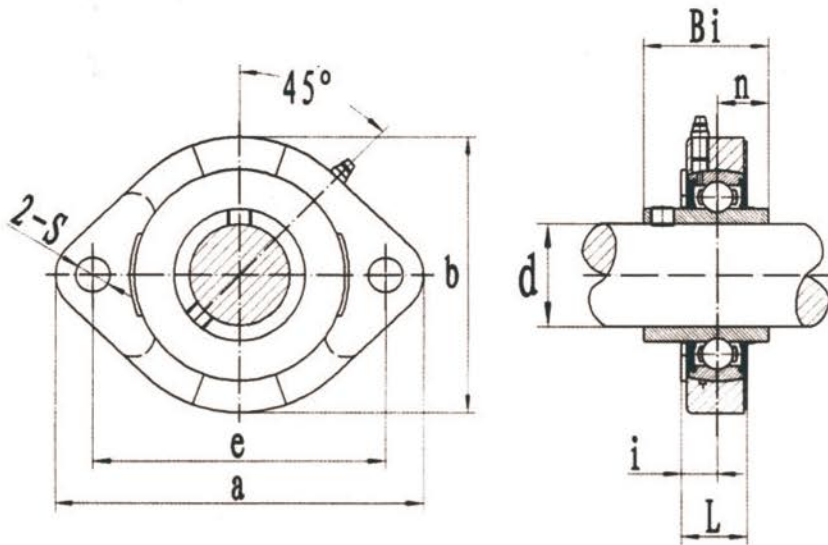


带座轴承代号 Bearing Unit	轴径 Shaft Dia.	外形尺寸 (英寸) 或 (毫米) Dimensions(in)or(mm)							
No.	d	a	e	i	g	l	s	Bi	n
(in.) (mm)									
CJT03	17	99	76.5	17	9.5	25	11.5	27.4	11.5
CJT04	20	112	90	19	10	30	11.5	31	12.7
CJT06	30	142	116.5	20	12	32	11.5	38.1	15.9
CJT07	35	155	130	21	12.5	34	14	42.9	17.5
CJT09	45	180	148.5	24	13	38	14	49.2	19

Light-duty Oval Flange Units 窄菱形座



带座轴承代号 Bearing Unit	轴径 Shaft Dia.	外形尺寸 (英寸) 或 (毫米) Dimensions(in)or(mm)							
No.	d	a	e	i	L	s	b	Bi	n
(in.) (mm)									
GFLC30	30	113	90.5	12	21	12	85	38.1	15.9
GFLC35	35	126	100	12.5	22.5	12	94	42.9	17.5