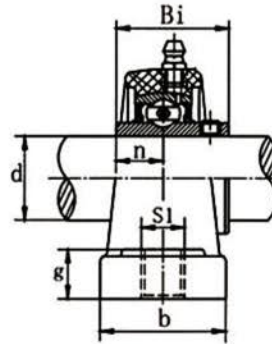
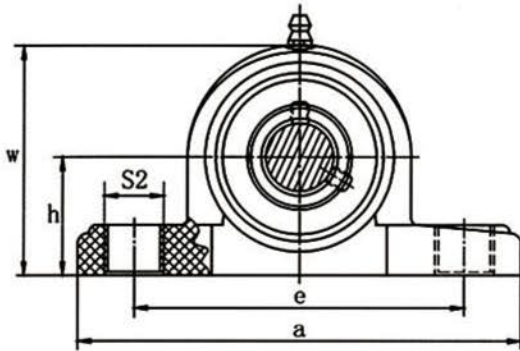


塑料立式座 UCPL 200 Plastic Pillow Block UCPL 200



材料：PBT Material: PBT
 实心底 Solid bottom
 标准不锈钢油嘴 Standard stainless steel grease nipple



带座轴承代号 Bearing unit	轴径 Shaft Dia.	外形尺寸 (英寸) 或 (毫米) Dimensions (in) or (mm)										螺栓 Bolt used	扭矩 Torque	轴承代号 Bearing	座代号 Housing	座重量 Housing weight
No.	d	a	e	b	g	l	S	Z	i	Bi	n		(N.m)	No.	No.	(Kg)
	(in)	(mm)								(mm)	(in.)					
UCPPL201	12													SUC 201		
201-8	1/2													201-8		
UCPPL202-9	9/16													SUC 202-9		
202	15	1 5/16	5	3 47/64	1 1/2	9/16	7/16	35/64	2 37/64	1.2205	0.5000	M10 3/8	18	202	PPL 203	0.12
202-10	5/8	33.3	127	95	38	14.2	11	14	65.5	31.0	12.7			202-10		
UCPPL203	17													SUC 203		
203-11	1 1/16													203-11		
UCPPL204-12	3/4	1 5/16	5	3 47/64	1 1/2	9/16	7/16	35/64	2 37/64	1.2205	0.5000	M10 3/8	18	SUC 204-12	PPL 204	0.12
204	20	33.3	127	95	38	14.2	11	14	65.5	31.0	12.7			204		
UCPPL205-14	7/8													SUC 205-14		
205-15	1 5/16	1 7/16	5 17/32	4 9/64	1 1/2	37/64	7/16	35/64	2 51/64	1.3386	0.5630			205-15		
205	25	36.5	140.5	105	38	14.5	11	14	71	34.1	14.3	M10 3/8	25	205	PPL 205	0.14
205-16	1													205-16		
UCPPL206-17	1 1/16													SUC 206-17		
206-18	1 1/8													206-18		
206	30	1 11/16	6 27/64	4 11/16	1 13/16	45/64	35/64	45/64	3 5/16	1.5000	0.6260			206	PPL 206	0.20
206-19	1 3/16	42.9	163	119	46	17.8	14	18	84	38.1	15.9	M12 7/16	30	206-19		
206-20	1 1/4													206-20		
UCPPL207-20	1 1/4													SUC 207-20		
207-21	1 5/16													207-21		
207-22	1 3/8	1 7/8	6 39/64	5	1 57/64	45/64	35/64	45/64	3 23/32	1.6890	0.6890			207-22		
207	35	47.6	168	127	48	18	14	18	94.5	42.9	17.5	M12 7/16	35	207	PPL 207	0.25
207-23	1 7/16													207-23		
UCPPL208-24	1 1/2													SUC 208-24		
208-25	1 9/16	1 15/16	7 1/4	5 25/64	2 1/8	49/64	35/64	45/64	3 29/32	1.9370	0.7480			208-25	PPL 208	0.35
208	40	49.2	184	137	54	19.5	14	18	99	49.2	19.0	M12 7/16	40	208		
UCPPL209-26	1 5/8													SUC 209-26		
209-27	1 11/16	2 1/8	7 9/16	5 3/4	2 1/8	29/32	43/64	25/32	4 11/64	1.9370	0.7480			209-27	PPL 209	0.45
209-28	1 3/4	54	192	146	54	23	17	20	106	49.2	19.0	M16 5/8	45	209-28		
209	45													209		
UCPPL210-30	1 7/8													SUC 210-30		
210-31	1 15/16	2 1/4	8 1/8	6 1/4	2 3/8	29/32	43/64	25/32	4 31/64	2.0315	0.7480			210-31	PPL 210	0.55
210	50	57.2	206	159	60	23	17	20	114	51.6	19.0	M16 5/8	50	210		