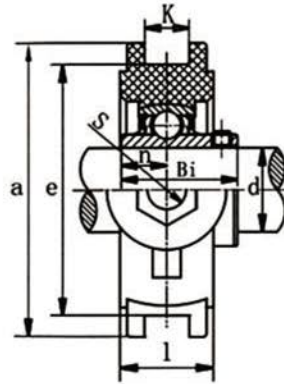
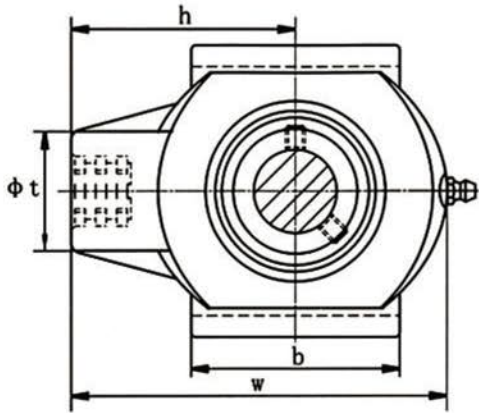


塑料滑块座 UCTPL 200 Plastic Take-Up Housings UCTPL 200



材料: PBT Material: PBT
 实心底 Solid bottom
 标准不锈钢油嘴 Standard stainless steel grease nipple



SR type seal



TRL type seal

带座轴承代号 Bearing unit	轴径 Shaft Dia.	外形尺寸 (英寸) 或 (毫米) Dimensions(in)or(mm)											轴承代号 Bearing	座代号 Housing	座重量 Housing weight
No.	d	W	I	K	h	e	S	t	a	b	Bi	n	No.	No.	(Kg)
	(in)	(mm)													
UCTPL201	12												SUC 201		
201-8	1/2												201-8		
UCTPL202-9	9/16												SUC 202-9		
202	15	3 57/64	1 5/64	15/32	2 33/64	3	M16	1 27/64	3 15/32	1 27/32	1.2205	0.5000	202	TPL203	0.16
202-10	5/8	99	27.5	12	64	76		36	88	47	31.0	12.7	202-10		
UCTPL203	17												SUC 203		
203-11	1 1/16												203-11		
UCTPL204-12	3/4												SUC 204-12		
204	20	99	27.5	12	64	76	M16	1 27/64	3 15/32	1 27/32	1.2205	0.5000	204	TPL204	0.16
UCTPL205-14	7/8												SUC 205-14		
205-15	15/16	3 57/64	1 5/64	15/32	2 33/64	3	M16	1 27/64	3 15/32	1 27/32	1.3386	0.5630	205-15	TPL205	0.17
205	25	99	27.5	12	64	76		36	88	47	34.1	14.3	205		
205-16	1												205-16		
UCTPL206-17	1 1/16												SUC 206-17		
206-18	1 1/8	4 59/64	1 23/64	15/32	3	3 1/2	M16	1 37/64	4 1/64	2 31/64	1.5000	0.6260	206-18	TPL206	0.22
206	30	125	34.5	12	76	89		40	102	63	38.1	15.9	206		
206-19	1 3/16												206-19		
206-20	1 1/4												206-20		
UCTPL207-20	1 1/4												SUC 207-20		
207-21	1 5/16	4 59/64	1 23/64	15/32	3	3 1/2	M16	1 37/64	4 1/64	2 31/64	1.6890	0.6890	207-21	TPL207	0.26
207-22	1 3/8												207-22		
207	35	125	34.5	12	76	89		40	102	63	42.9	17.5	207		
207-23	1 7/16												207-23		
UCTPL208-24	1 1/2												SUC 208-24		
208-25	1 9/16	5 33/64	1 33/64	5/8	3 11/32	4 1/64	M16	1 13/16	4 31/64	3 5/32	1.9370	0.7480	208-25	TPL208	0.38
208	40	140	38.5	16	85	102		46	114	80	49.2	19.0	208		
UCTPL209-26	1 5/8												SUC 209-26		
209-27	1 11/16	5 55/64	1 37/64	5/8	3 35/64	4 1/64		1 31/32	4 39/64	3 11/32	1.9370	0.7480	209-27	TPL209	0.48
209-28	1 3/4						M20						209-28		
209	45	149	40	16	90	102		50	117	85	49.2	19.0	209		
UCTPL210-30	1 7/8												SUC 210-30		
210-31	1 15/16	3 55/64	1 37/64	5/8	3 35/64	4 1/64	M20	1 31/32	4 39/64	3 11/32	2.0315	0.7480	210-31	PL210	0.52
210	50	149	40	16	90	102		50	117	85	51.6	19.0	210		