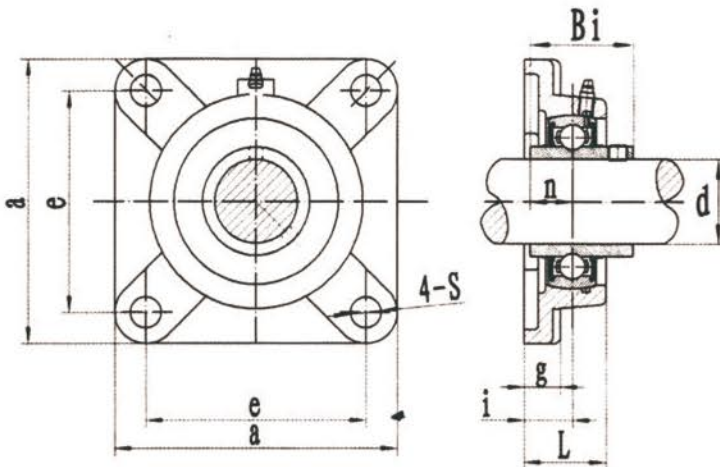


带座轴承代号 Bearing Unit	轴径 Shaft Dia.	外形尺寸(英寸)或(毫米) Dimensions(in)or(mm)							
No.	d	a	e	i	g	l	s	Bi	n
(in.) (mm)									
CJ04	20	86	63.5	19	10	30	11.5	31	12.7
CJ05	25	95	70	19	11	31	11.5	34.1	14.3
CJ06	30	108	82.5	20	12	29.5	11.5	38.1	15.9
CJ07	35	118	92	21	12.5	31	14	42.9	17.5
CJ08	40	130	101.5	24	13	34.5	14	49.2	19
CJ09	45	137	105	24	13	38	14	49.2	19
CJ10	50	143	111	28	13	39.5	18	51.6	19
CJ11	55	162	130	31	15	47	18	55.6	22.2
CJ12	60	175	143	34	16	51	18	65.1	25.4



Flange Units(Square)

方形座

带座轴承代号 Bearing Unit	轴径 Shaft Dia.	外形尺寸(英寸)或(毫米) Dimensions(in)or(mm)							
No.	d	a	e	i	g	l	s	Bi	n
(in.) (mm)									
F206RX	30	108	82.5	20	15	33	12	38.1	15.9
F207RX	35	118	92	20	15	34	13.5	42.9	17.5
F208RX	40	130	101.5	23	15	37.5	13.5	49.2	19
F2016RX	80	197	152.4	39.8	25	57	21	82.6	33.3