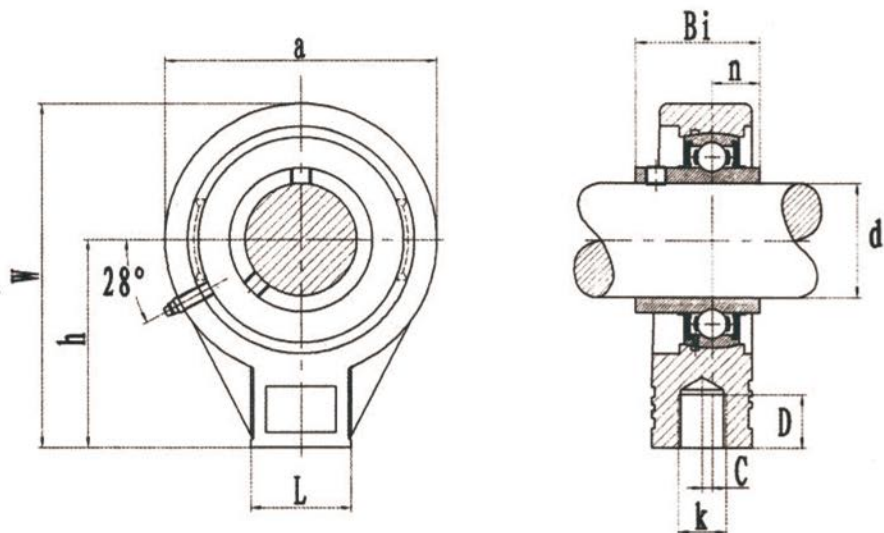


悬吊式座 RHC00 Hanging Housings RHC 00



带座轴承代号
Bearing Unit

轴径
Shaft Dia-

外形尺寸 (英寸) 或 (毫米)
Dimensions (in.) or (mm)

No.

d

a

w

c

h

l

D

k

Bi

n

(in.) (mm)

RHC40

40

96

123

2

75

40

19

G3/4

49.2

19

RHC45

45

108

136

4

82

40

21

3"/4w

49.2

19

RHC50

50

110

140

5

85

48

21

3"/4w

65.1

19

RHC80

80

174

211

8

123.8

71

32

w1"-8

82.6

33.3